

Unisto Hi-Genius



ISO/PAS 17712 Hochsicherheitsplombe (Bolzenplombe aus Stahl und mit Kunststoffüberzug) für alle Arten von Containern. Mit einer Zugbelastbarkeit von mindestens 2000 kg, verhindert Unisto Hi-Genius Gelegenheitsdiebstähle. Einfache Anbringung von Hand. Für das Entfernen ist ein Bolzenschneider erforderlich. Die Nummerierung auf dem Bolzen und Gehäuse verhindert ein Austauschen der Teile. Erhältlich in verschiedenen Farben. Kundenname oder Logo zur eindeutigen Identifikation.

Merkmale dieser Sicherheitsplombe

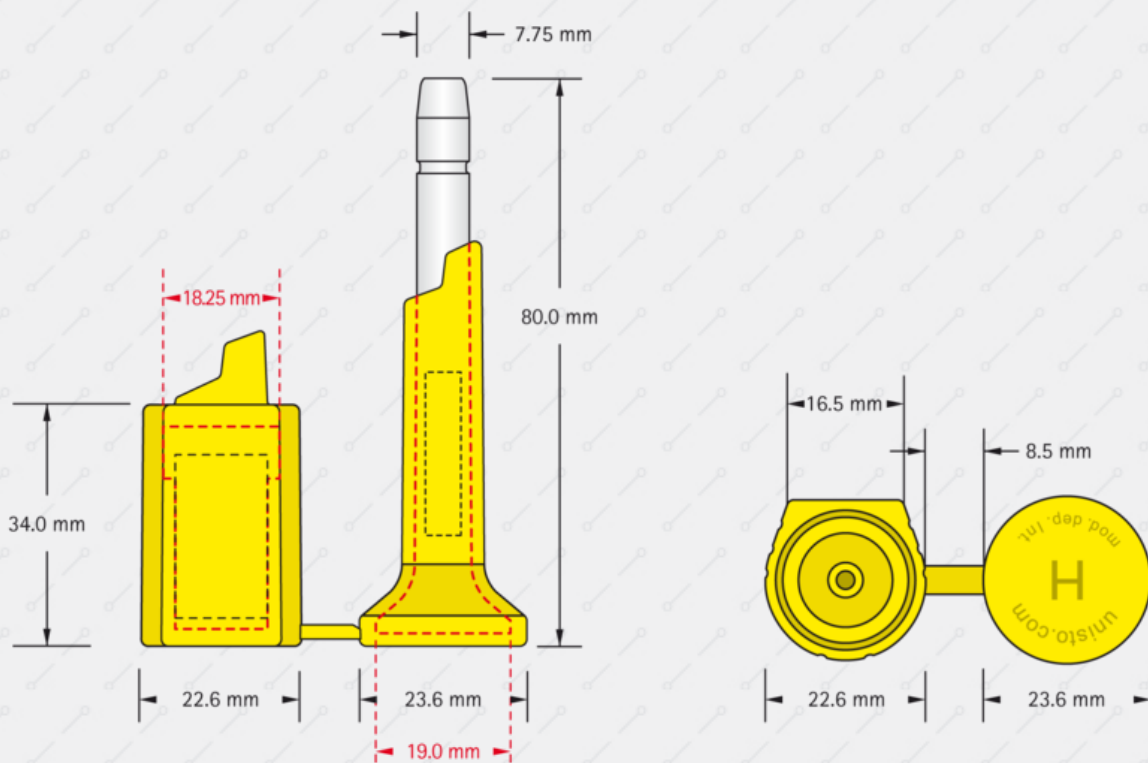
Plombentyp

Bolzenplomben

Applikation

Container, Frachtcontainer

- › Mit Anti-Spin Funktion
- › Die Metallteile entsprechen den Anforderungen betreffend dem Mindestdurchmesser von 18 mm
- › Zugbelastbarkeit von mindestens 2'000 kg verhindert einen Gelegenheitsdiebstahl
- › Kundenname/logo zur eindeutigen Identifikation
- › Direkt gelaserte Nummerierung und Kundenname erhöht das Sicherheitsniveau
- › Die Nummerierung auf Bolzen und Gehäuse verhindert ein Austauschen der Teil
- › Hi-Genius erfüllt die hohen Sicherheitsanforderungen gemäss ISO 17712:2013, inkl. Klausel 6 „Testing for Evidence of Tampering“



Materialien

Bolzen: Stahl, silber verzinkt
 Gehäuse und Feder: Stahl
 Überzug: Acryl-Butadien-Styrol (ABS)

Zugbelastbarkeit

Ca. 2'000 kg

Nummerierung

Direkt gelasert, nummeriert oder strichcodiert

Kundenname/logo

Direkt gelasert

Farben

Blau 290U, gelb 100U, grau 442U, weiss
 Weitere Farben auf Anfrage

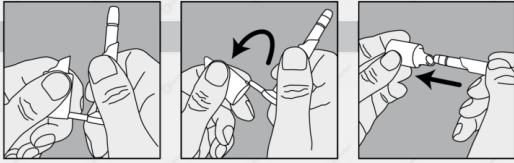
Verpackung

20 Stück pro Schachtel, 200 Plomben in Aussenschachtel
 31.0 x 29.8 x 19.0 cm (0.018 m³),
 ca. 13.5 kg

Packing size

inner box -	280 x 59 x 87	mm
carton tray type	405 x 210 x 215	mm
box type	310 x 298 x 190	mm

Verschliessen



Öffnen

