

## Unisto Hi-Genius



Scellé de haute sécurité destiné à sceller tout type de conteneurs. Du fait de la force de traction minimum de 2000 kg nécessaire pour l'ouvrir, le Hi-Genius empêche le vol par opportunité. Haute sécurité ISO/PAS 17712 certifiée en conformité avec les règles C-TPAT. Disponible en plusieurs couleurs. Disponible en version personnalisée au nom du client pour une identification claire. La pose du scellé s'effectue tout simplement à la main, mais son retrait nécessite l'emploi d'un coupe-boulons.

---

## Caractéristiques de ce scellé de sécurité

### Type de scellés

Scellés à clou métallique

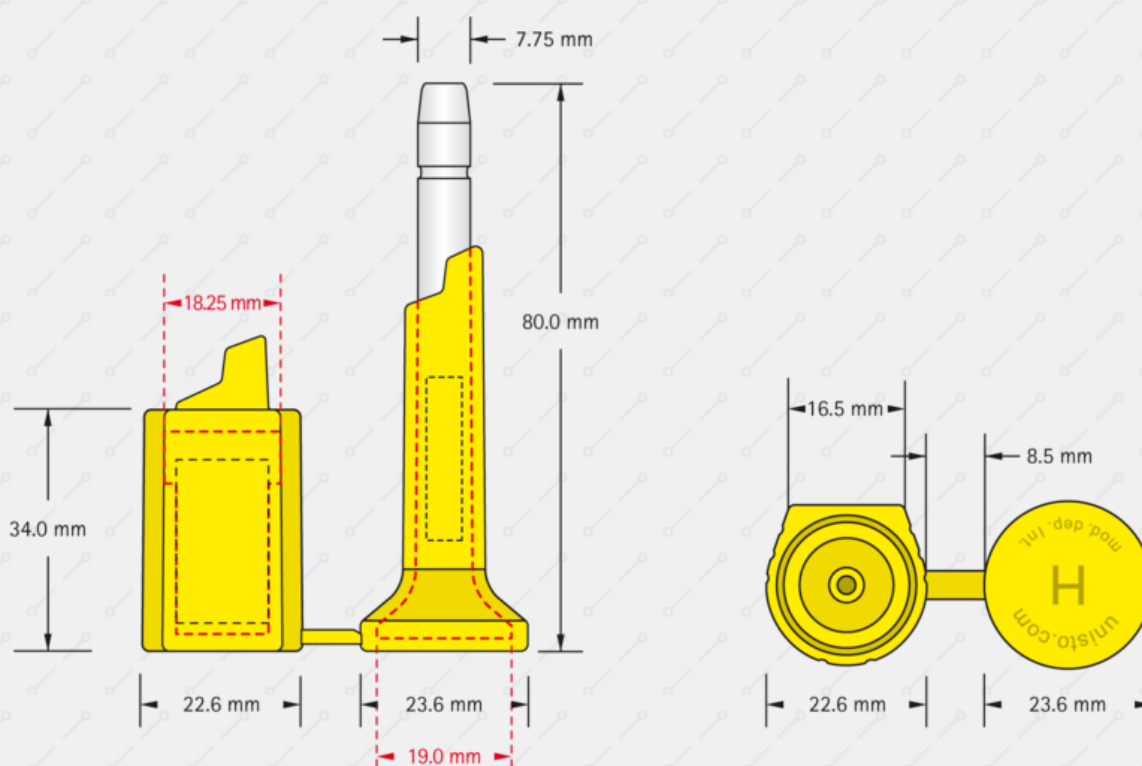
---

### Domaines d'application

Container

---

- › Le système de pétale bloquant lors de la fermeture du scellé met en évidence toute tentative de fraude par rotation
- › Le verrou en acier augmente le niveau de sécurité
- › Les composants en acier dépassent les exigences de la norme en ce qui concerne le diamètre minimum de 18 mm. (ISO 17712: 2010 clause 4.4.3)
- › La force de traction de minimum 2'000 kg empêche les vols opportunistes
- › Le nom du client/logo permet une identification claire
- › La numérotation gravée au laser est impossible à changer et augmente le niveau de sécurité
- › La numérotation sur le corps et sur le clou empêche la substitution des éléments séparés
- › Le scellé Hi-Genius est certifié en conformité ISO 17712:2013, incluant la clause 6 «Testés contre les tentatives de manipulation»



### Matière

Clou de verrouillage : acier zingué

Corps et ressort : acier

Plastification : ABS

### Résistance à la traction

Env. 2'000 kg

### Numérotation

Par laser directement sur la matière

### Nom du client/logo

Lettres capitales gravées par laser

### Couleurs (plastiques)

bleu 290U, jaune 100U, gris 442U, blanc

Autres couleurs sur demande

### Emballage

Boîtes de 20 scellés, dans un carton de 200 scellés

31.0 x 29.8 x 19.0 cm (0.018 m3 ), env. 13.5 kg

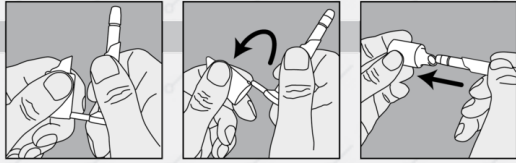
### Packing size

inner box - 280 x 59 x 87 mm

carton tray type 405 x 210 x 215 mm

box type 310 x 298 x 190 mm

## Mise en place du scellé



## Ouverture du scellé

